

2017

CATÁLOGO



EMILAB

Muebles y Especialidades para Laboratorio S.A. de C.V.

ÍNDICE

03 INTRODUCCIÓN

04 CARACTERÍSTICAS

05 GABINETES ALTOS

07 GABINETES BAJOS

09 VITRINAS

10 LÍNEA ESTRUCTURAL

12 CUBIERTAS, REPISAS Y TARJAS

13 COMPLEMENTARIOS

14 ACCESORIOS

16 CAMPANAS (EXTRACCIÓN / FLUJO)

EMILAB

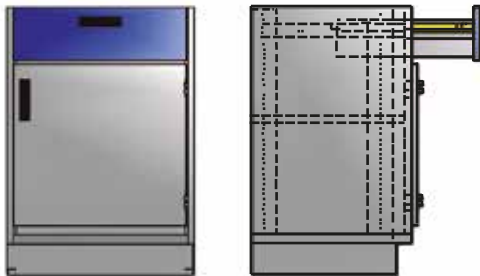
EL FUTURO ESTA EN EL DISEÑO PARA LA CIENCIA

Empresa especializada con más de 25 años de experiencia en la fabricación, diseño, mantenimiento de mobiliario y equipo de laboratorio en cualquiera de sus diferentes aplicaciones.

Acorde a las condiciones de demanda actuales del mercado y a una cada vez más marcada solicitud, nuestra atención es personalizada para apoyar y participar en sus proyectos desde la primera etapa de planificación, esto ayudará en el diseño, presupuesto y gestión del proyecto e instalación de su laboratorio con resultados exitosos.

Contamos con personal especializado en las diferentes áreas de Ventas, Fabricación e Ingeniería Industrial; Arquitectos y Diseñadores Industriales con vasta experiencia en la presentación de soluciones lograr una buena y correcta ejecución de espacios en sus laboratorios, lo que garantiza un completo entendimiento de las necesidades de nuestros clientes.

CARACTERÍSTICAS



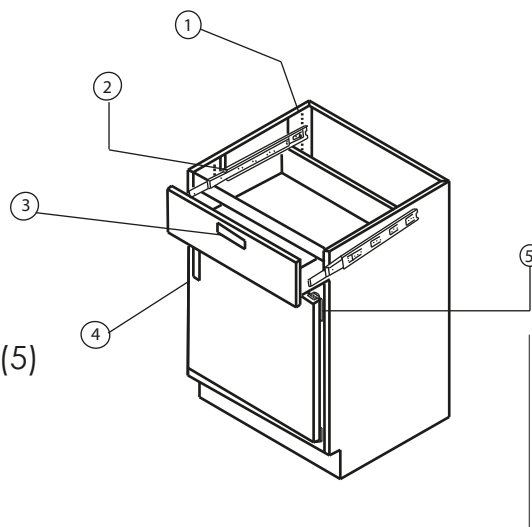
Nuestros gabinetes son contruidos totalmente en:

- Lámina de Acero Galvanil calibre 20
 - Acero Inoxidable T304-18 acabado P3
 - Acero Inoxidable T316-18 acabado P2
- Cuerpo envolvente con zoclo integrado para darle mayor fuerza estructural

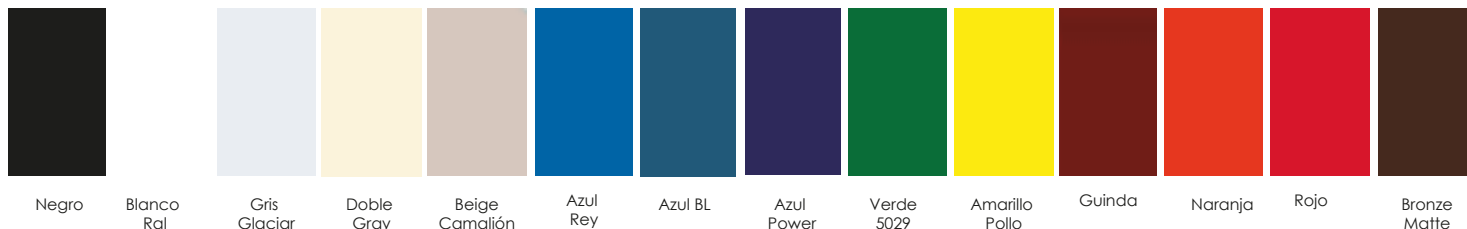
Cajones de 2 piezas con acabado radial en sentido longitudinal y con respaldo removible para acceso por mantenimiento ó para la colocación de servicios no previstos.

COMPLEMENTOS DE FABRICACIÓN

- Cremalleras multiposiciones (1)
- Corredera Embalinada (2)
- Jaladeras en puertas y frentes a seleccionar (3)
 - Embutida de plástico
 - Tipo puente
- Dispositivo de imán, para cierre de puertas (4)
- Bisagras tropicalizadas con abatimiento de 180° (5)
- Cerradura en frentes y puertas (opcional).
- Acabado en pintura en polvo electrostática horneada a 200 °C con 14 colores a elegir.

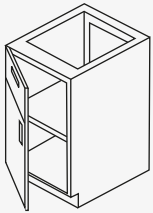


GUÍA DE COLORES

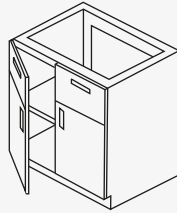


GABINETE ALTO

GABINETE CON PUERTA Y ENTREPAÑO

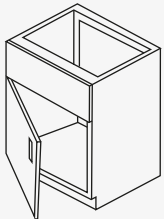


E1-45
E1-50
E1-60

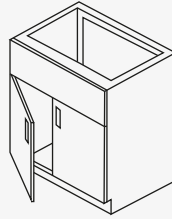


E1-70
E1-80
E1-90
E1-100
E1-120

GABINETE PORTAFREGADERO CON PUERTA Y FRENTE FIJO

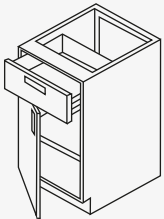


E2-60

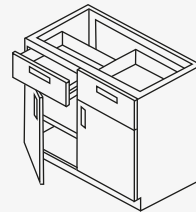


E2-70
E2-80
E2-90
E2-100
E2-120

GABINETE CON CAJÓN, PUERTA Y ENTREPAÑO

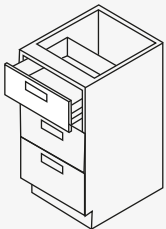


E3-45
E3-50
E3-60

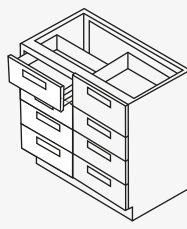


E3-70
E3-80
E3-90
E3-100
E3-120

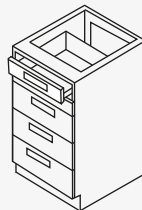
GABINETE CAJONERO



3 CAJONES



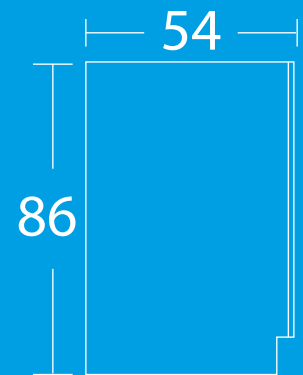
4 CAJONES



5 CAJONES

E4-45 E4-80
E4-50 E4-90
E4-60 E4-100
E4-70 E4-120

DIMENSIONES GENERALES

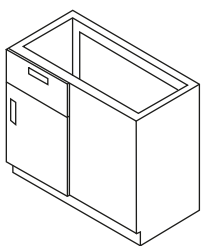


Gabinete alto

Diseñados a la altura correcta para trabajar de pie, dando un total de 90 cm considerando el espesor de la cubierta.

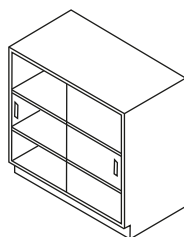
GABINETE ALTO

RINCONERO



ER1-45
ER1-50
ER1-60

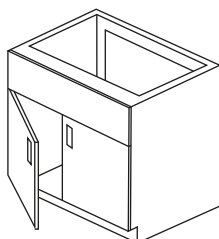
GABINETE VITRINA DE PISO



EV-80
EV-90
EV-100
EV-120

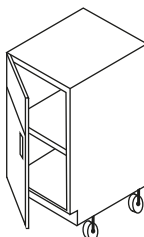
(puertas de cristal corrediza)

CABECERA



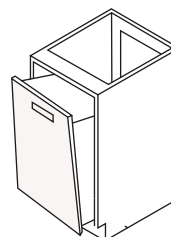
EF-120
EF-140

GABINETE CON RUEDAS



EGM-45
EGM-50

BASURERO

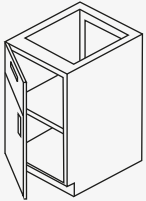


ED-45
ED-50
ED-60

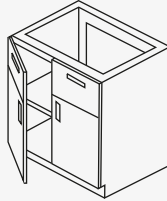


GABINETE BAJO

GABINETE CON PUERTA Y ENTREPAÑO

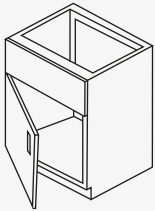


E1-45
E1-50
E1-60

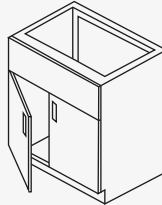


E1-70
E1-80
E1-90
E1-100
E1-120

GABINETE PORTAFREGADERO CON PUERTA Y FRENTE FIJO

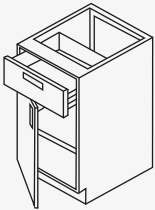


E2-60

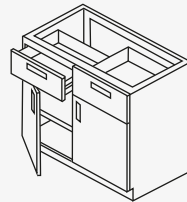


E2-70
E2-80
E2-90
E2-100
E2-120

GABINETE CON CAJÓN, PUERTA Y ENTREPAÑO

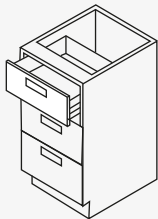


E3-45
E3-50
E3-60

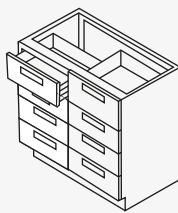


E3-70
E3-80
E3-90
E3-100
E3-120

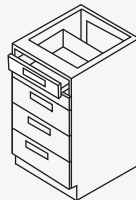
GABINETE CAJONERO



3 CAJONES



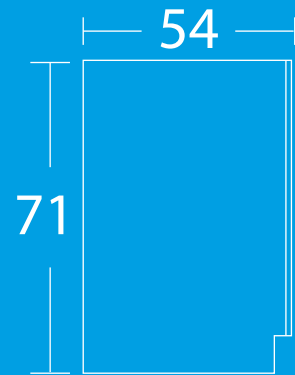
4 CAJONES



5 CAJONES

E4-45 E4-80
E4-50 E4-90
E4-60 E4-100
E4-70 E4-120

DIMENSIONES GENERALES

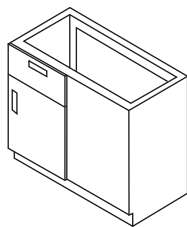


Gabinete bajo

Diseñados a la altura correcta para trabajar de sentado, dando un total de 75 cm considerando el espesor de la cubierta.

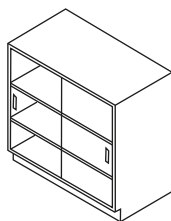
GABINETE BAJO

RINCONERO



ER1-45
ER1-50
ER1-60

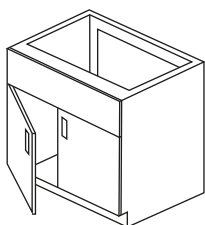
GABINETE VITRINA DE PISO



EV-80
EV-90
EV-100
EV-120

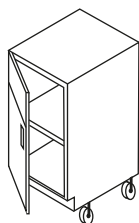
(puertas de cristal corrediza)

CABECERA



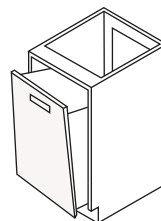
EF-120
EF-140

GABINETE CON RUEDAS



EGM-45
EGM-50

BASURERO

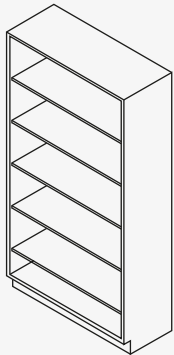


ED-45
ED-50
ED-60



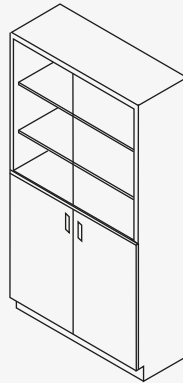
VITRINAS

ESTANTE VITRINA ALTO



EVA-08
EVA-09
EVA-10
EVA-12

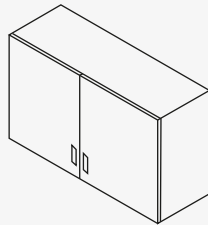
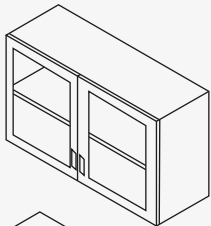
ESTANTE VITRINA MIXTO



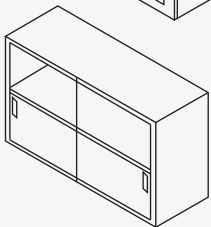
EVM-08
EVM-09
ECM-10
ECM-12

ESTANTE VITRINA DE COLGAR (CRISTAL)

Puertas de lámina o cristal

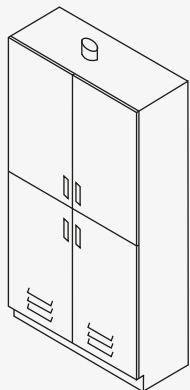


EVR-08
EVR-09
ECR-10
ECV-12

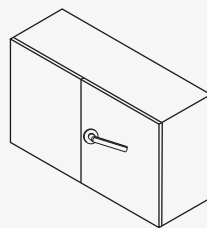


EVC-08
EVC-09
ECV-10
ECV-12

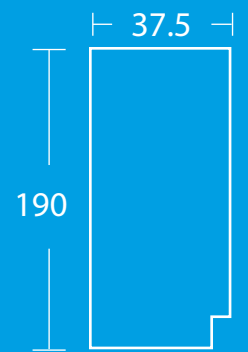
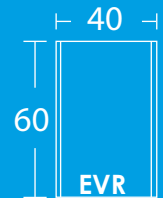
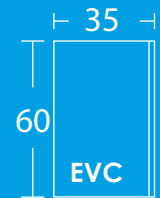
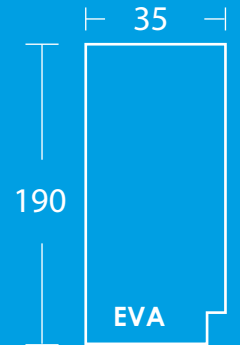
ESTANTE GUARDA REACTIVOS



ALTO
ER-09

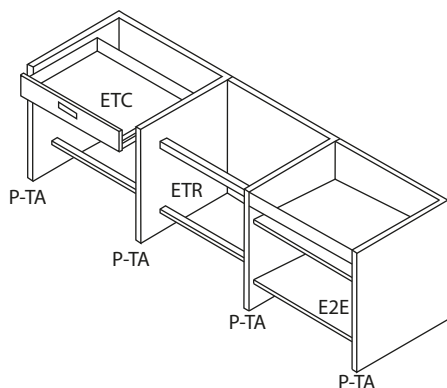


BAJO
ER_09

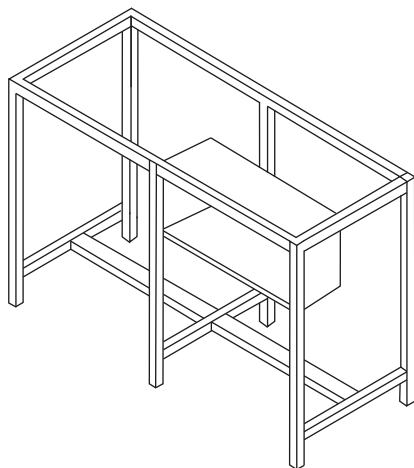


LÍNEA ESTRUCTURAL

ESPACIO DE TRABAJO



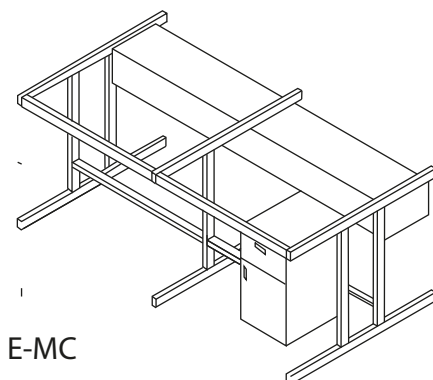
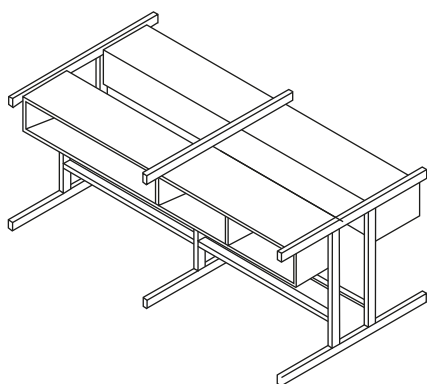
MESA ESCOLAR



CUBERTAS

ET-1	CA	CE	
ET-2	CB	CG	
ET-3	CL	CF	CH

MESA ESTRUCTURAL CENTRAL



CUBERTAS

CE	CF
CG	CH
CL	

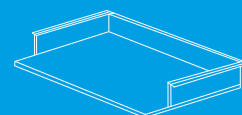
Linea estructural

Diseñada principalmente para el sector escolar.

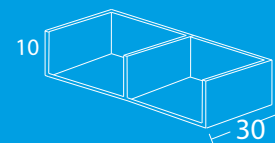
Teniendo equipamiento como entrapaños, porta teclados y servicios de:

- Aire
- Gas
- Electrico
- Vacio

ACCESORIOS



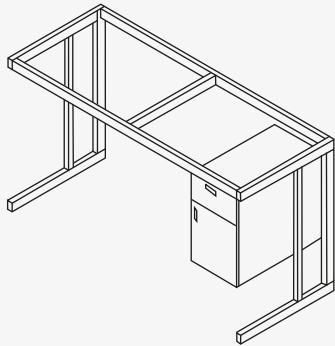
PORTA TECLADO



PAPELERA

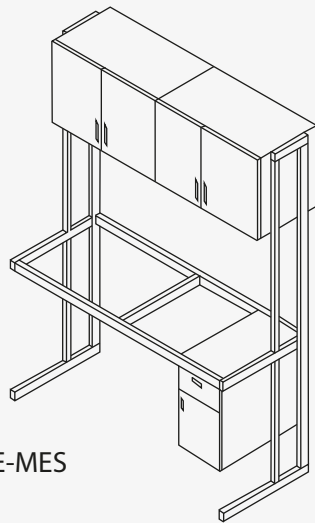
LÍNEA ESTRUCTURAL

MESA ESTRUCTURAL CON GABINETE



E-ME

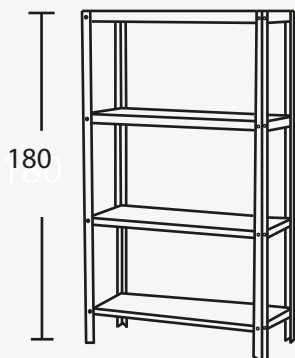
MESA ESTRUCTURAL CON GABINETES SUPERIORES



E-MES

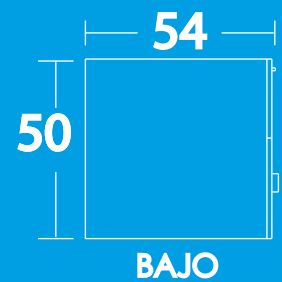
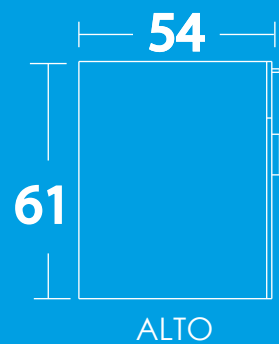
GABINETE ESTRUCTURAL

ESTANTE ESTRUCTURAL

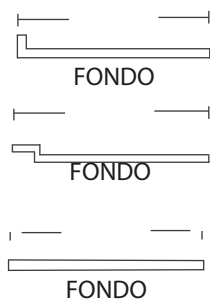


EA-08
EA-09
EA-10
EA-12

DIMENSIONES GENERALES



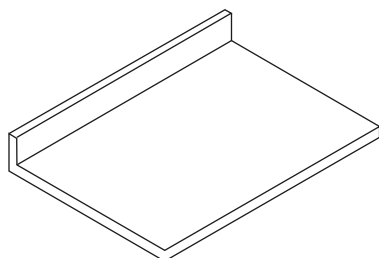
CUBIERTAS, REPISAS Y TARJAS



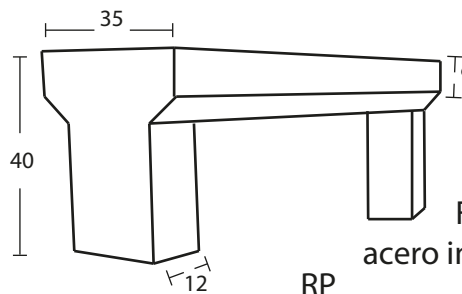
MOD.	ANCHO
CTA	64 CM
CTB	76 CM
CTD	76 CM
CTE	64 CM
CTG	76 CM
CTL	100 CM
CTF	120 CM
CTH	140 CM

2	acero inoxidable	T304-18
3	granito	
4	acero inoxidable	T316-18
5	plastico laminado	
6	neopreno	
7	resina epóxica	

CUBIERTA LISA CON LAMBRIN



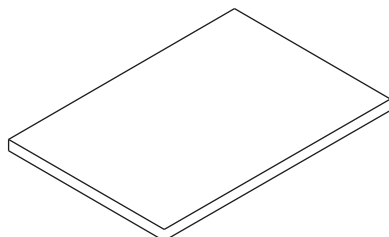
REPISA PUENTE



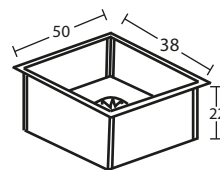
Fabricada en
acero inoxidable T304-18

RP

CUBIERTA LISA

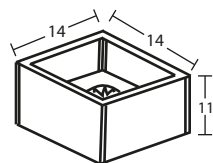
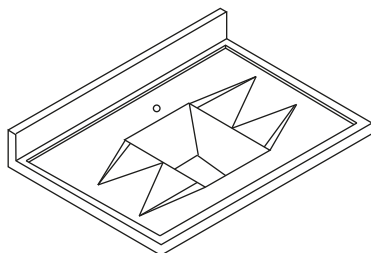


TARJA Y ESCUDILLA



TSS

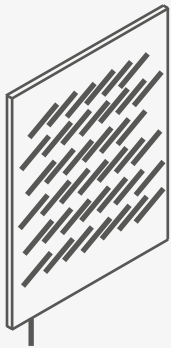
CUBIERTA TIPO PROFUNDO



ESS

COMPLEMENTARIOS

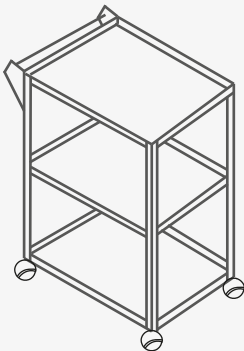
ESCURRIDOR



ESCURRIDOR EN ACERO INOXIDABLE T304-18 O RESINA EPOXY DE 61X61CM CON 41 VÁSTAGOS DE POLIPROPILENO Y CHAROLA DE ESCURRIMIENTO

Q-33-2 ACERO INOXIDABLE T304-18
Q-33-7 RESINA EPOXY

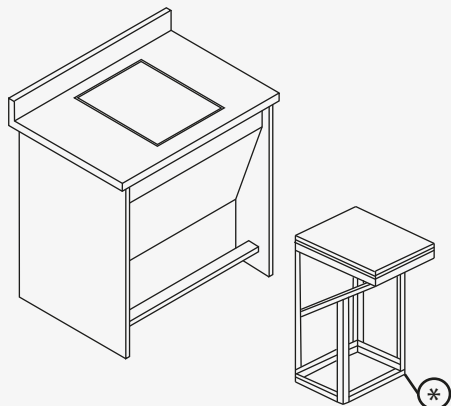
MESA VIAJERA



MESA VIAJERA EN LAMINA DE ACERO PINTADA O EN ACERO INOXIDABLE T304-18 DE 80CM DE FRENTE POR 45CM DE FONDO POR 80CM DE ALTURA

MV-01 LAMINA DE ACERO PINTADA
MV-02 ACERO INOXIDABLE T304-18

MESA PARA BALANZA ANALITICA



DISPOSITIVO QUE PROVEE ESTABILIDAD, AISLAMIENTO DE VIBRACIONES A LOS EQUIPOS DE MEDICIÓN ATRAVÉS DE UN EMPLAZAMIENTO

CUENTA ADEMÁS CON UNA MESA DE TRABAJO QUE RODEA Y SE ENCUENTRA AISLADA DEL EMPLAZAMIENTO.

* FORMADA POR EMPLAZAMIENTO PARA EQUIPOS DE MEDICIÓN AISLADO DEL CONJUNTO DE TRABAJO

Medidas:
Frente: 90 cm
Altura: 90 cm
Fondo: 64 cm y 76 cm

ACCESORIOS

LLAVES MEZCLADORAS CUELLO DE GANSO



Llave sencilla



Llave mezcladora

CÉSPOL



Céspol
(p.v.c)

CONTRA DESAGÜE TIPO CANASTA



33 mm

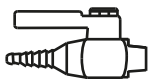


102 mm



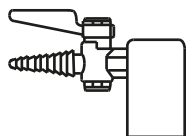
DREN-EPOXICO

VALVULAS DE PITÓN

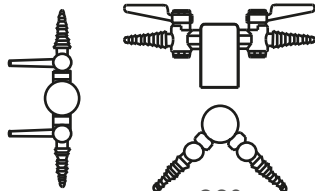


Llave de Pitón
(importada)

(A) AIRE ●
(G) GAS ●
(V) VACIO ●
(W) AGUA ●



Torreta con
Llave de Pitón



180° 90°
Torreta con 2 Llave
de Pitón

CONTACTOS ELÉCTRICOS



RE-3

Contacto Duplex
Polarizado
125V 15 amp (con tapas)



TE-3

Torreta Eléctrica
Dotada de "RE-3"



RE-6

Contacto 3
Conductores
220V 20 amp

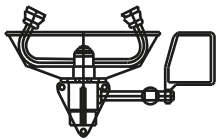


TE-6

Torreta Eléctrica
Dotada de "RE-6"

ACCESORIOS

LAVAJOS DE EMERGENCIA

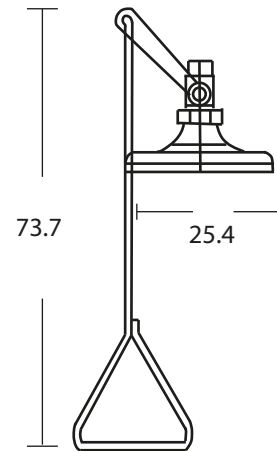


Lavajos de Pared (importado con tazón de inoxidable)



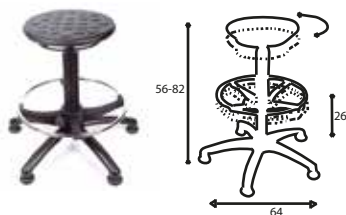
Lavajos de Pared (importado) (para colocarse en cubierta)

REGADERA DE PARED



SILLAS Y BANCOS DE LABORATORIO

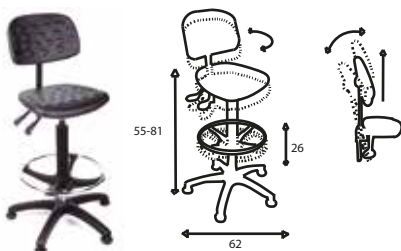
ESTACIÓN DE EMERGENCIA



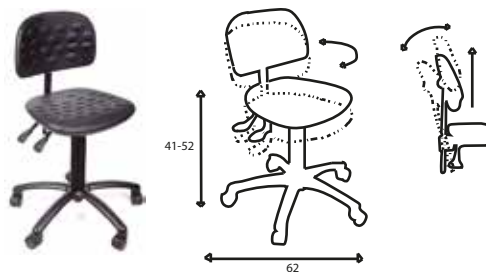
Banco Alto (giratorio, marca ERGOFORM)



Banco Bajo (giratorio, marca ERGOFORM)



Silla de Laboratorio Alta (giratorio, marca ERGOFORM)

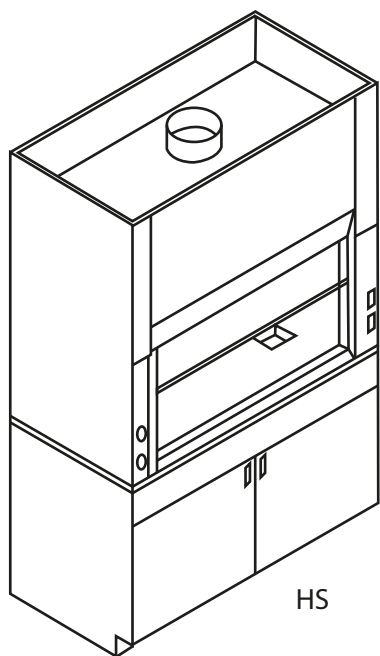


Silla de Laboratorio Baja (giratorio, marca ERGOFORM)



Estación de Emergencia (Importada con regadera y lavajos)

CAMPANA DE EXTRACCIÓN

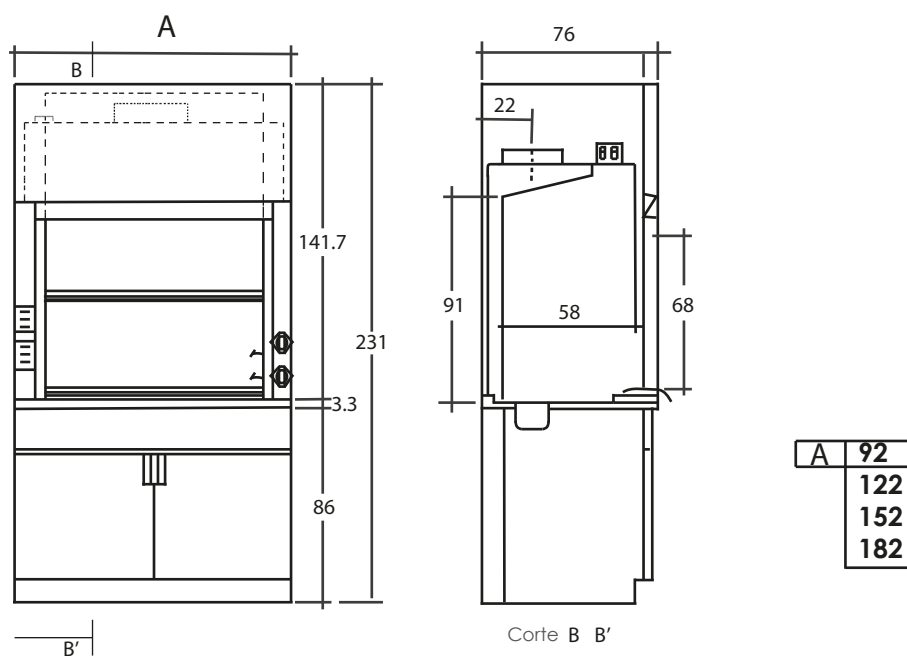


- Súper estructura (parte superior) con interior en acero inoxidable y exterior en lámina de acero pintado.
- Salida para ducto de 10".
- Cubierta de trabajo en diversos materiales.
- Cortina de deslizamiento vertical con marco de aluminio y cristal inastillable de 6 mm.
- Servicios:
 - Agua
 - Gas
 - Drenado de servicio.

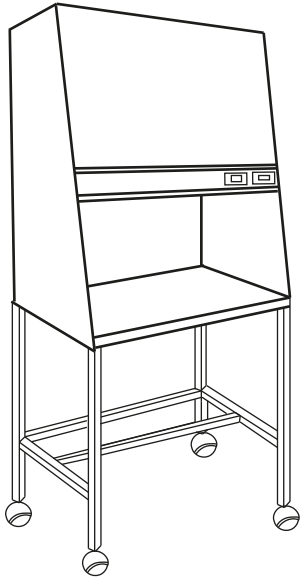
(opcionalmente cualquier otros servicios.)

- Interruptor para lámpara
- Contacto eléctrico e interruptor para extractor en el exterior de la campana.

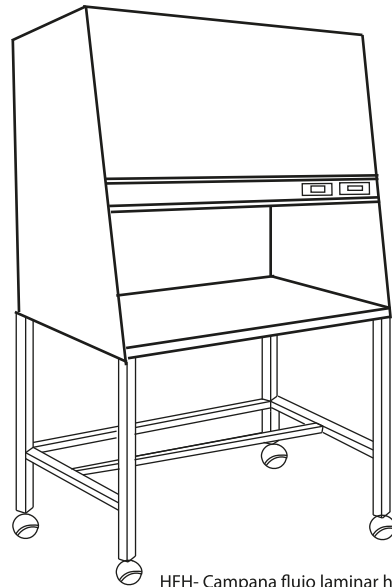
Dimensiones en Centímetros



CAMPANA DE FLUJO



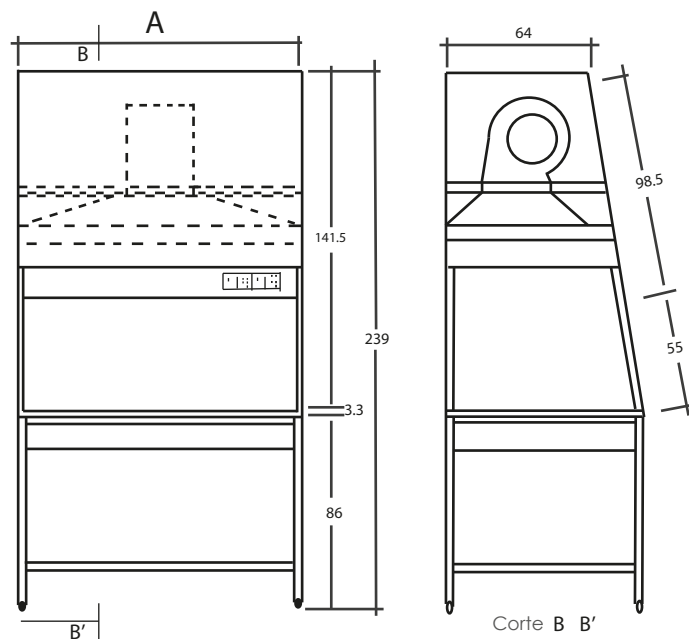
HFV- Campana flujo laminar vertical



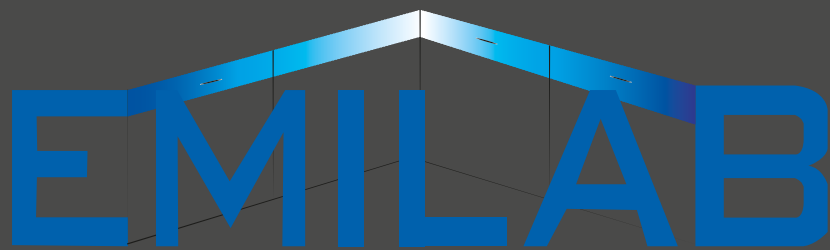
HFH- Campana flujo laminar horizontal

- Cuerpo exterior fabricado en lámina pintada o acero inoxidable proporciona flujo de aire de manera horizontal o vertical sin turbulencia.
- Prefiltros para protección de filtro principal.
- Sistema de circulación del aire movilizado por un ventilador de impulso directo.
- Cubierta de trabajo en acero inoxidable (opción especial en otros materiales).
- Sistema de iluminación integrado por una lámpara de led's de 21 W.
- Interruptor para lámpara y para motor en el exterior.

Dimensiones en Centímetros



A	66
	96
	126
	186



Muebles y Especialidades para Laboratorio S.A. de C.V.

EL FUTURO ESTA
EN EL DISEÑO PARA
LA CIENCIA



Llámenos:

(442) 217 83 17

(442) 220 06 34

Emiliano Zapata casi esq. Francisco Villa
S/N; Fracc. Ind. Peña Colorada,
El Marqués, Querétaro, Méx. C.P. 76246

Correo: ventas@emilab.com.mx

Web: www.emilab.com.mx